

Ведомость комплекта чертежей

№ листа	Наименование	Примечание
1	Общие данные	
2	Фасад 1с-10с, М 1:200	
3	Фасад 10с-1с, М 1:200	
4	Фасад Ис-Ас, Фасад Ас-Ис, М 1:200	
5	Правила оформления рекламных конструкций	
6	Узел крепления наружного блока кондиционера - 1	
7	Узел крепления наружного блока кондиционера - 2	

Общие указания

1. Проект 17-этажного односекционного жилого дома, входящего в состав комплекса жилых зданий жилого массива Олимпийский по ул. Шишкова в г. Воронеже, разработан проектной группой ООО ПСК "Златоград" на основании технического задания, выданного Заказчиком.
2. Наружные стены - газосиликатные мелкоштучные блоки толщиной 300 мм с утеплением экструдированным пенополистеролом толщиной 100 мм. Наружный отделочный слой - кирпич под расшивку швов. Кирпичный слой в пределах одного этажа выставляется на плите перекрытия. Экструдированный пенополистерол в пределах каждого этажа отделяется горизонтальной полосой минераловатного утеплителя.
3. Отделка фасадов:
 - Наружные стены - кирпич клинкерный "фиолетовый"
 - Наружные стены - кирпич Е1 мокко 1,4 NF полуторный керамический
 - Наружные стены - кирпич силикатный "желтый"
 - Наружные стены - кирпич силикатный "солома"
 - Информационная конструкция из композитного материала
 - Внешний блок кондиционера - покраска в цвет основного фасада

Согласовано

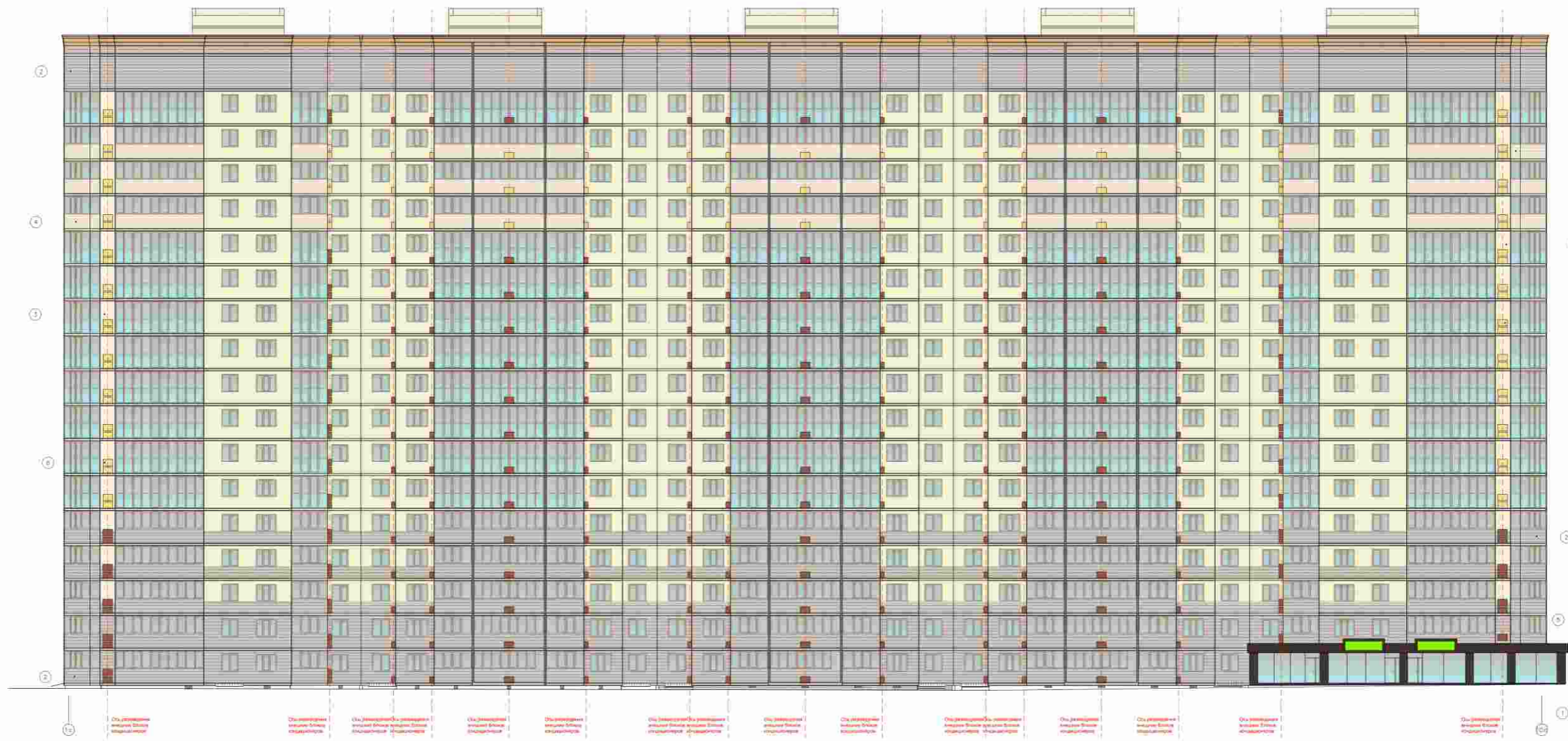
Взамен инв. N

Подпись и дата

Инв N подл.

						26-04-16/ПД-4-ПФ				
						Жилой массив "Олимпийский"				
Изм.	Кол. уч.	Лист	№ док.	Подп.	Дата	Позиция №4 Паспорт цветового решения		Стадия	Лист	Листов
						Общие данные		Р	1	
ГИП		Адащик		<i>Адащик</i>	26.04.2016			ООО ПСК "Златоград" г. Воронеж		
ГАП		Кубрин		<i>Кубрин</i>	26.04.2016					
Н.контр.		Гаврилов		<i>Гаврилов</i>	26.04.2016					
Разраб.		Кубрин		<i>Кубрин</i>	26.04.2016					

Фасад 1с-10с



Наружная отделка:

1. Наружные стены - кирпич клинкерный "фиолетовый"
2. Наружные стены - кирпич Е1 мохко 1,4 NF полуторный керамический RAL8011
3. Наружные стены - кирпич силикатный "желтый"
4. Наружные стены - кирпич силикатный "солома" RAL1014
5. Информационная конструкция из композитного материала
6. Внешний блок кондиционера - покраска в цвет основного фасада

Внешний блок кондиционера устанавливается в строго определенных местах по оси размещения внешних блоков кондиционеров в соответствии с узлом крепления наружного блока. Узел крепления см. лист 6-7

■ - место установки внешнего блока кондиционера
 ■ - место установки внешнего блока кондиционера

						26-04-16/ПД-4-ПФ		
						Жилой массив "Олимпийский"		
						Позиция №4		
						Паспорт цветового решения		
						Стадия	Лист	Листов
						Р	2	
						Фасад 1с-10с, М 1:200		
						ООО ПСК "Златоград" г.Воронеж		

Фасад 10с-1с



Наружная отделка:

1. Наружные стены - кирпич клинкерный "фиолетовый"
2. Наружные стены - кирпич E1 мокко 1,4 NF полуторный керамический RAL8011
3. Наружные стены - кирпич силикатный "желтый"
4. Наружные стены - кирпич силикатный "солома" RAL1014
5. Информационная конструкция из композитного материала
6. Внешний блок кондиционера - покраска в цвет основного фасада

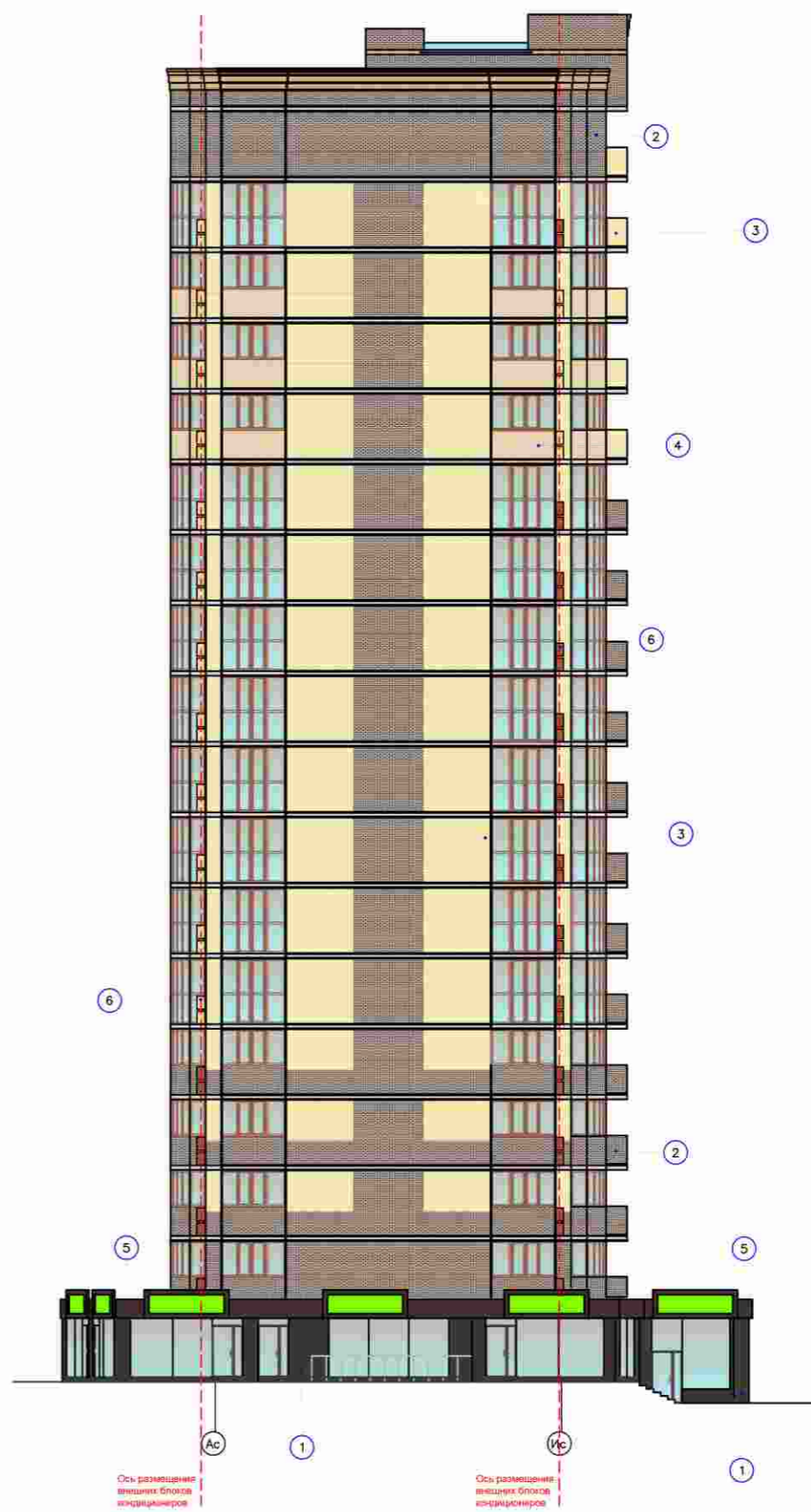
Внешний блок кондиционера устанавливается в строго определенных местах по оси размещения внешних блоков кондиционеров в соответствии с узлом крепления наружного блока. Узел крепления см. лист 6-7

■ - место установки внешнего блока кондиционера

26-04-16/ПД-4-ПФ						
Жилой массив "Олимпийский"						
Позиция №4				Стадия	Лист	Листов
Паспорт цветового решения				Р	3	
Фасад 10с-1с, М 1:200				ООО ПСК "Златоград" г.Воронеж		
Изм.	Кол. у.	Лист	№ док.	Подп.	Дата	
ГИП	Адащик				26.04.2016	
ГАП	Кубрин				26.04.2016	
Н.контр.	Гаврилов				26.04.2016	
Разраб.	Кубрин				26.04.2016	

Фасад Ис-Ас

Фасад Ас-Ис



Наружная отделка:

1. Наружные стены - кирпич клинкерный "фиолетовый"
2. Наружные стены - кирпич E1 мокко 1,4 NF полуторный керамический RAL8011
3. Наружные стены - кирпич силикатный "желтый"
4. Наружные стены - кирпич силикатный "солома" RAL1014
5. Информационная конструкция из композитного материала
6. Внешний блок кондиционера - покраска в цвет основного фасада

Внешний блок кондиционера устанавливается в строго определенных местах по оси размещения внешних блоков кондиционеров в соответствии с узлом крепления наружного блока. Узел крепления см. лист 6-7

■ - место установки внешнего блока кондиционера

						26-04-16/ПД-4-ПФ				
						Жилой массив "Олимпийский"				
Изм.	Кол. уч.	Лист	№ док.	Подп.	Дата	Позиция №4 Паспорт цветового решения		Стадия	Лист	Листов
								Р	4	
ГИП	Адащик				28.04.2016	Фасад Ис-Ас, Фасад Ас-Ис М 1:200		ООО ПСК "Златоград" г. Воронеж		
ГАП	Кубрин			28.04.2016						
Н.контр.	Гаврилов			28.04.2016						
Разраб.	Кубрин				28.04.2016					

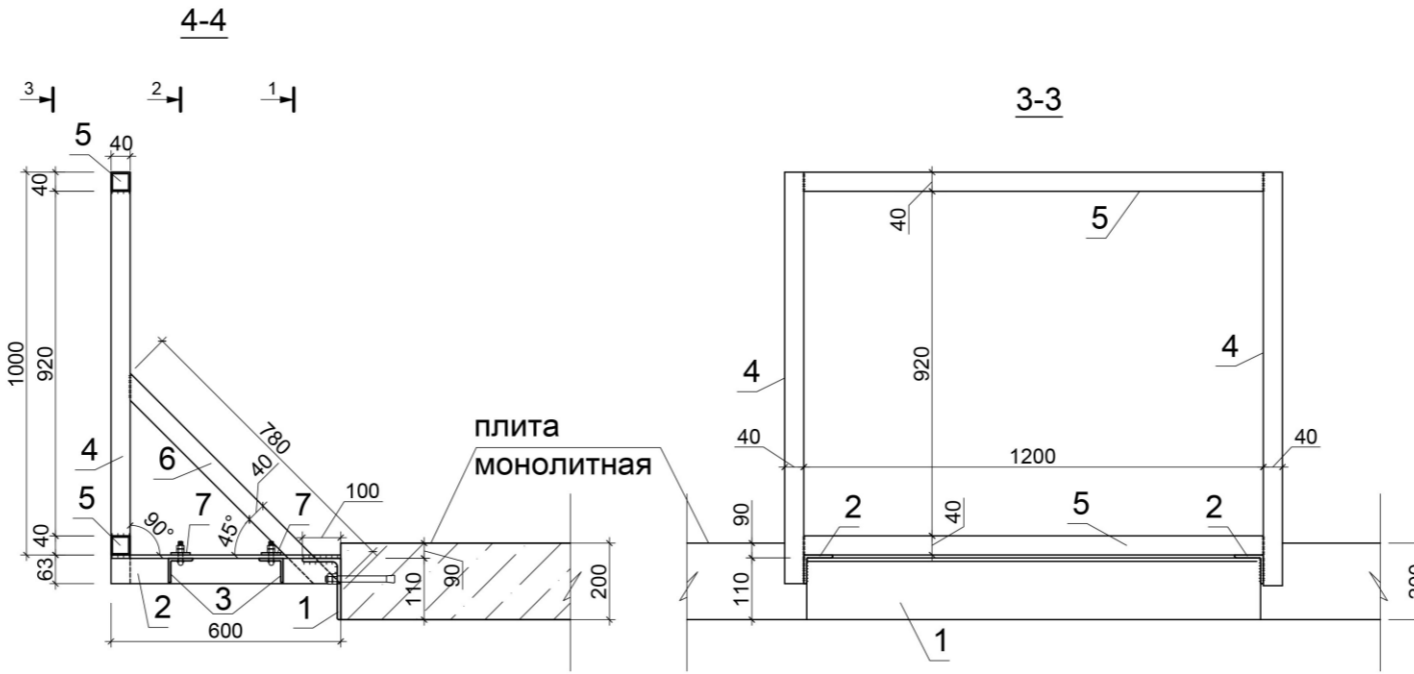
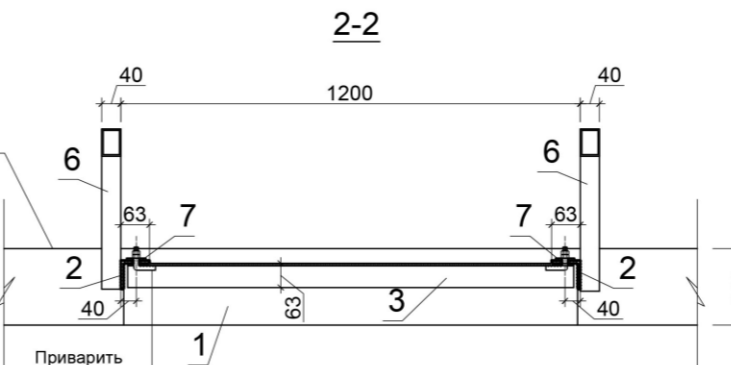
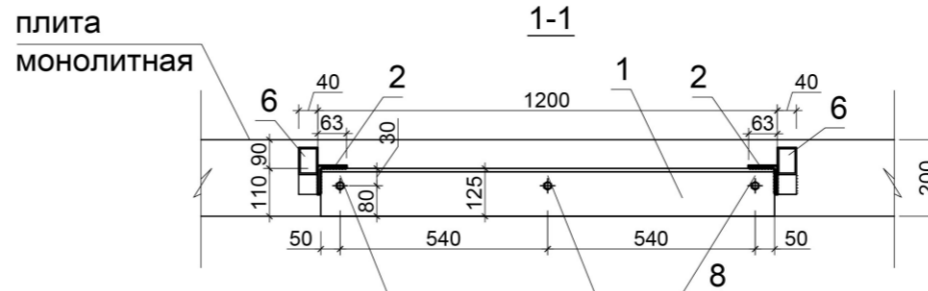
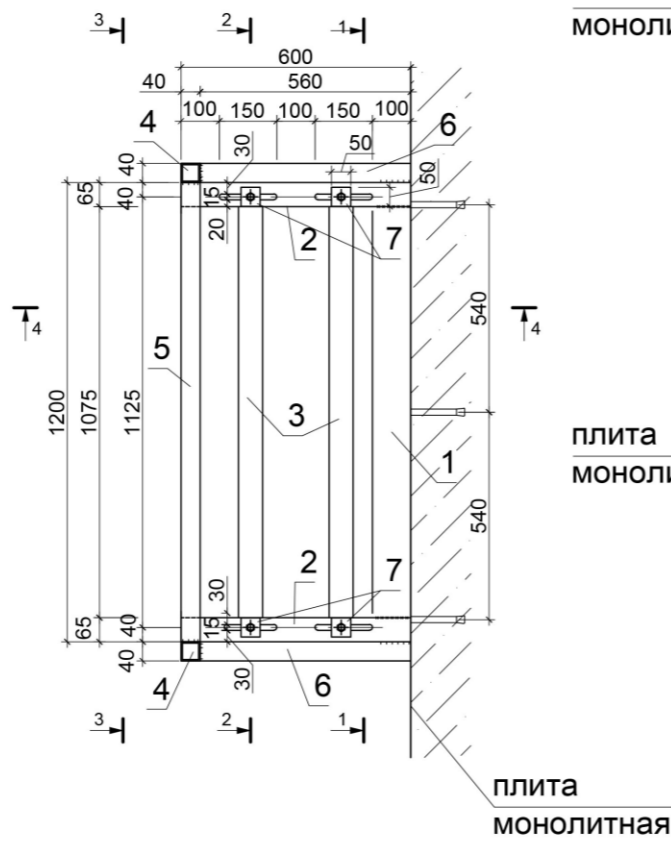


Схема крепления консоли к монолитной плите



Спецификация материалов

Поз.	Обозначение	Наименование	Кол.	Масса ед.кг.	Примечание
1	ГОСТ 8510-86	уголок стальной 110x70x6.5мм L=1188мм	1	10.6	
2	ГОСТ 8509-93	уголок стальной 63x6мм L=600мм	2	6.9	
3	ГОСТ 8509-93	уголок стальной 63x4мм L=1174мм	2	9.2	
4	ГОСТ 8639-82	труба стальная 40x2мм L=1075мм	2	5	
5	ГОСТ 8639-82	труба стальная 40x2мм L=1200мм	2	5.5	
6	ГОСТ 8639-82	труба стальная 40x2мм L=780мм	2	3.6	
7	ГОСТ 103-76	Шайба (полоса стальная 50x50x5мм)	4	0.4	
8		анкер распорный М 16 х 180	3		
9		шпилька с гладким загнут. концом Ø12 L=115	4		
ВСЕГО				41.2	

1. Все соединения сварные. Сварку производить электродами типа Э-42 ГОСТ 9467-75*. Высота катетов сварных швов 4 мм.
2. Все металлоконструкции окрасить двумя слоями эмали ПФ-115 ГОСТ 6465-76* по двум слоям грунта ГФ-021 ГОСТ 25129-82*. Общая толщина покрытия 55 мк

				26-04-16/ПД-4-ПФ	
Жилой массив "Олимпийский"					
Изм.	Кол. в листе	№ документа	Подпись	Дата	
			Агашик		
ГИП				Позиция №4	Стадия
Нач. отдела Раков				Паспорт цветového решения фасадов	Лист
Исполн. Оух					Листов
				Р	6
Узел крепления наружного блока кондиционера				ООО ПСК "Златоград"	

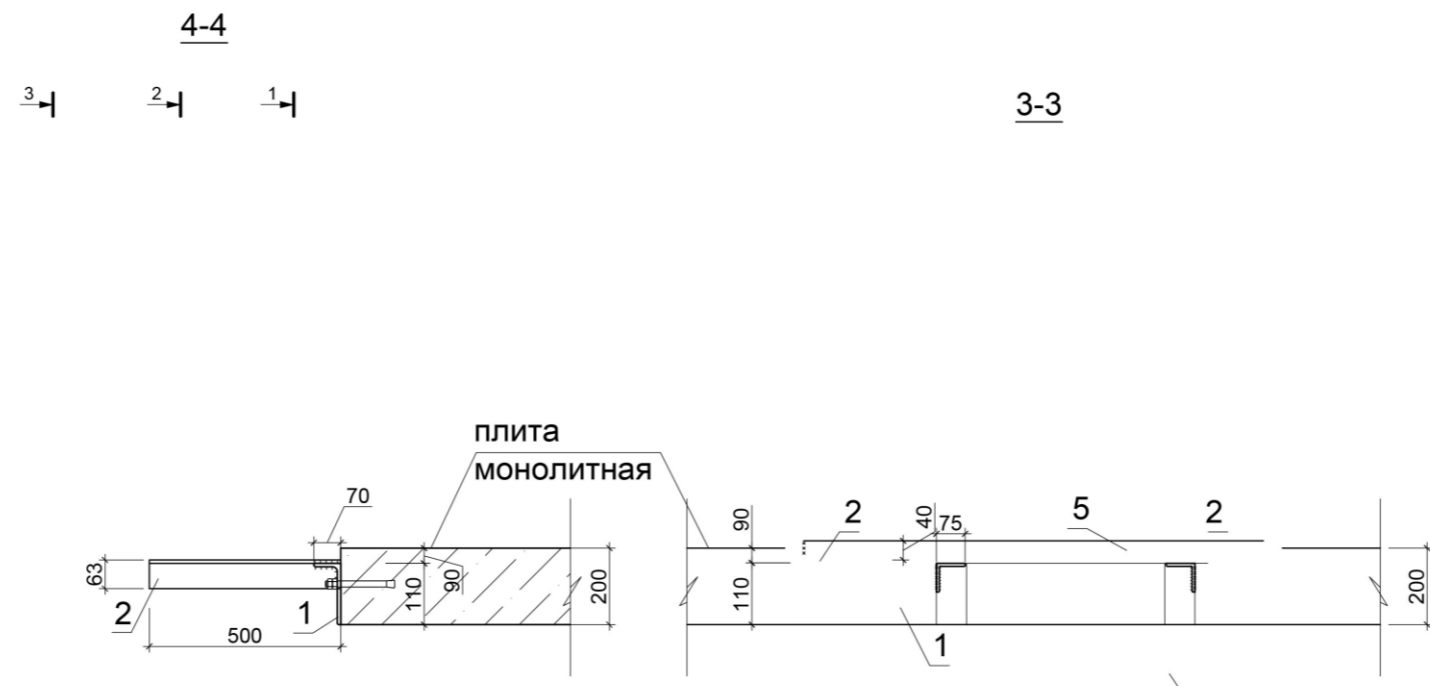
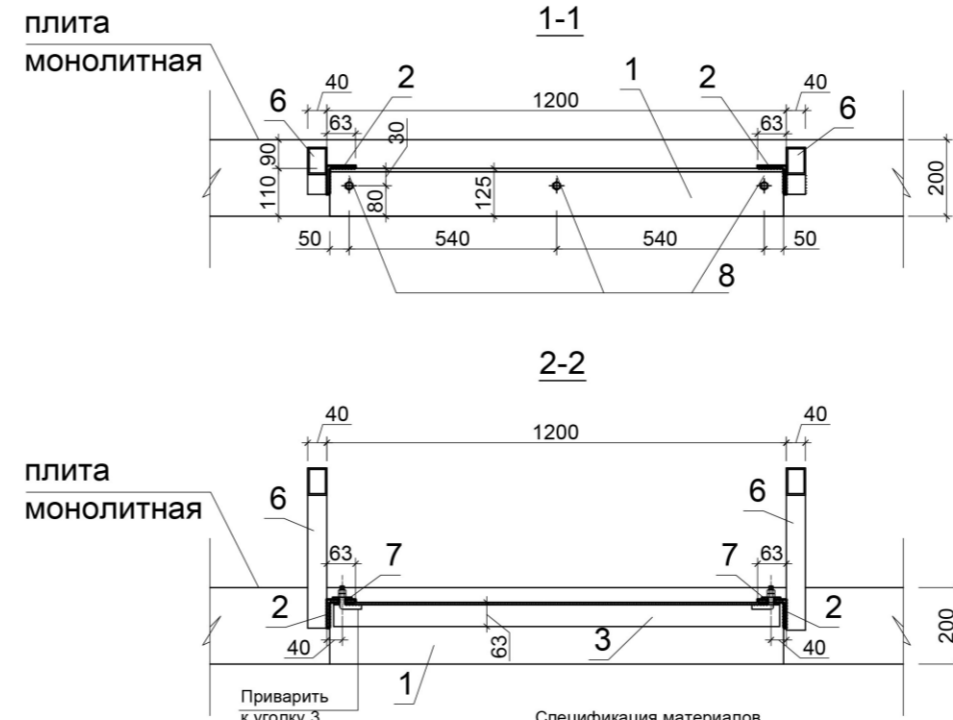
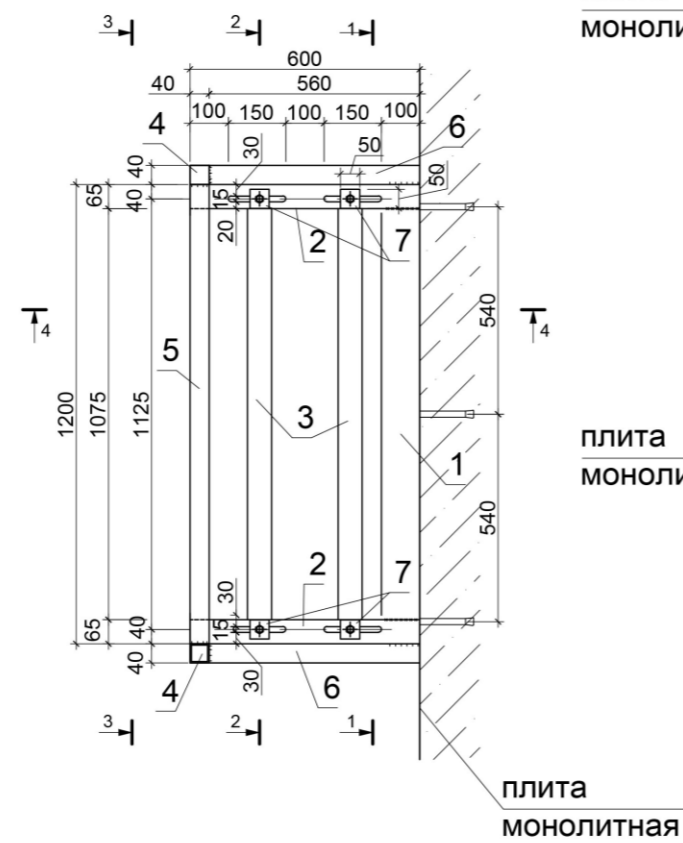


Схема крепления консоли к монолитной плите



Спецификация материалов

Поз.	Обозначение	Наименование	Кол.	Масса ед.кг.	Примечание
1	ГОСТ 8510-86	уголок стальной 110x70x6.5мм L=1188мм.	1	10.6	
2	ГОСТ 8509-93	уголок стальной 63x6мм L=600мм.	2	6.9	
3	ГОСТ 8509-93	уголок стальной 63x4мм L=1174мм.	2	9.2	
4	ГОСТ 8639-82	труба стальная 40x2мм L=1075мм.	2	5	
5	ГОСТ 8639-82	труба стальная 40x2мм L=1200мм.	2	5.5	
6	ГОСТ 8639-82	труба стальная 40x2мм L=780мм.	2	3.6	
7	ГОСТ 103-76	Шайба (полоса стальная 50x50x5мм)	4	0.4	
8		анкер распорный М 16 х 180	3		
9		шпилька с гладким загнут. концом Ø12 L=115	4		
ВСЕГО				41.2	

1. Все соединения сварные. Сварку производить электродами типа Э-42 ГОСТ 9467-75*. Высота катетов сварных швов 4 мм.
2. Все металлоконструкции окрасить двумя слоями эмали ПФ-115 ГОСТ 6465-76* по двум слоям грунта ГФ-021 ГОСТ 25129-82*. Общая толщина покрытия 55 мк

		26-04-16/ПД-4-ПФ	
Жилой массив "Олимпийский"			
Изм.	Кол. в листе	№ документа	Дата
ГИП	Беляев		
Нач. отдела	Раков	Позиция №4	Паспорт цветového решения фасадов
Исполн.	Сухих	Р	7
		Узел крепления наружного блока кондиционера	
		ООО ПСК "Златоград"	